

Dual

SP 85

Bedienungsanleitung . . .	3
Operating Instructions . . .	4
Notice d'emploi . . .	5
Gebruiksaanwijzing . . .	6
Istruzioni per l'uso . . .	7

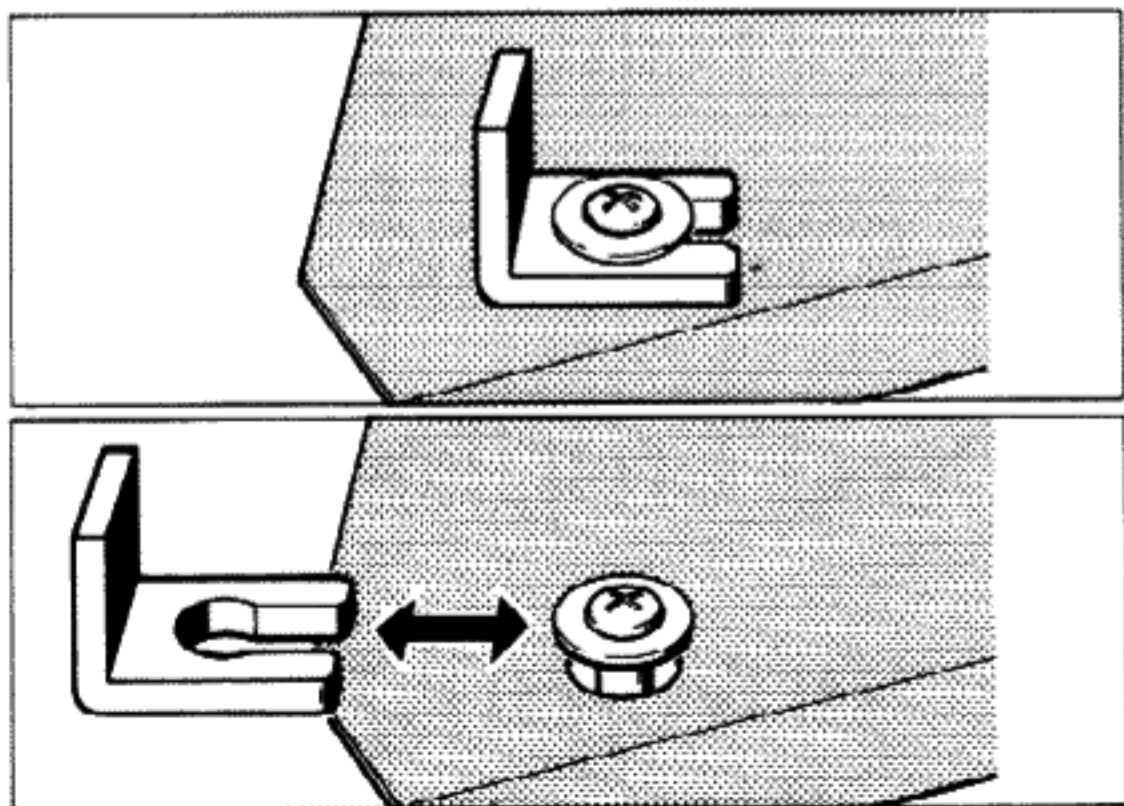
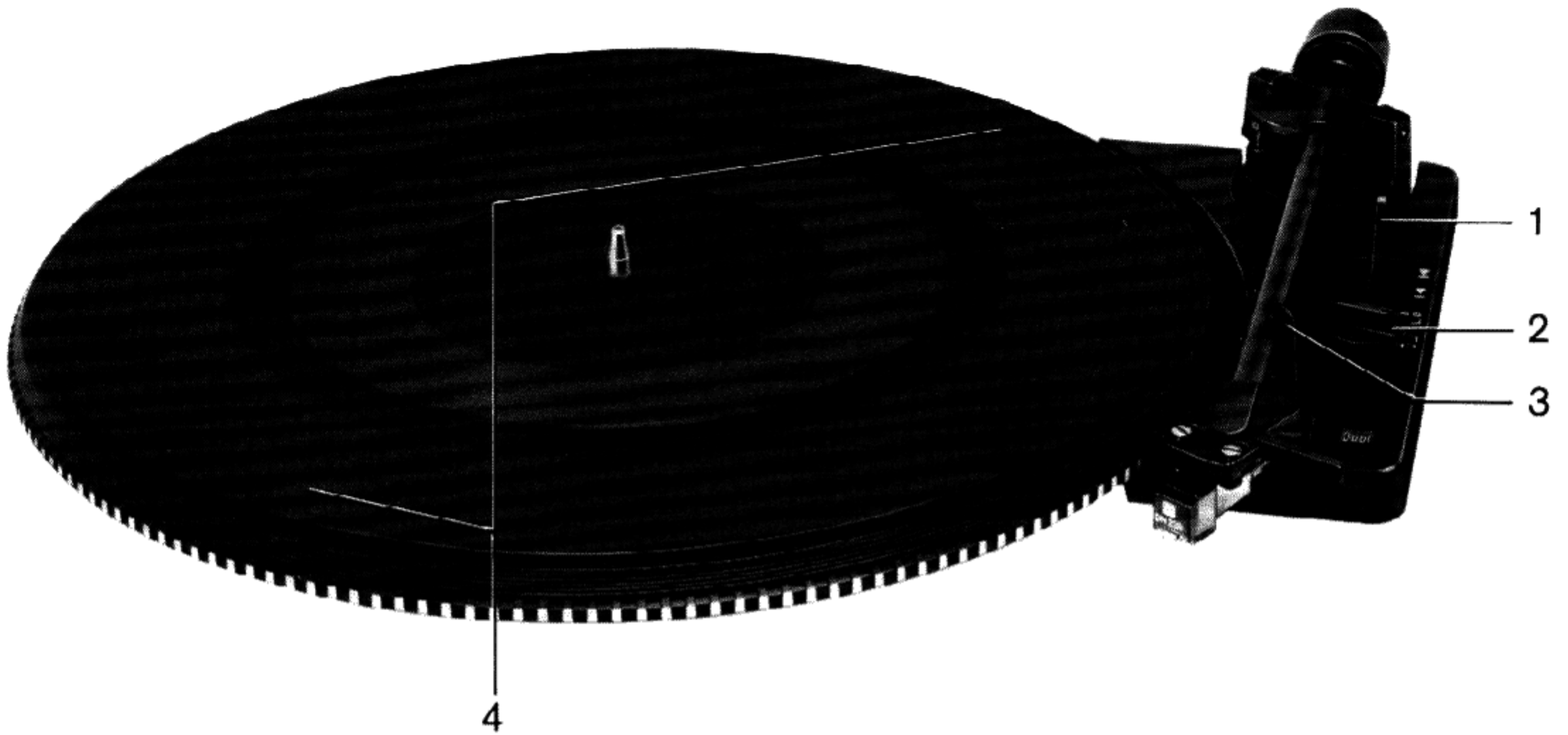


Fig. 1

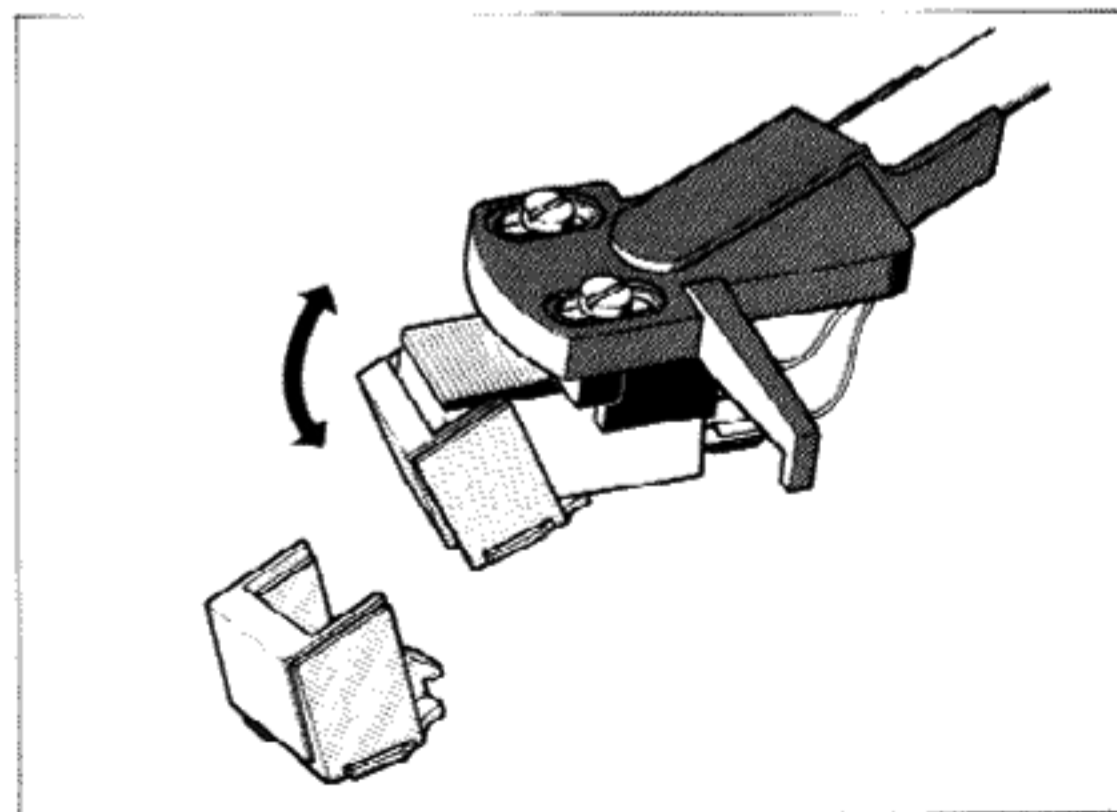


Fig. 2

Bedienelemente

- 1 Lifthebel
- 2 Plattenteller-Drehzahl-Einstellung
- 3 Tonarmstütze
- 4 Transportsicherung

Vorbereitung

Nehmen Sie den Plattentellerbelag ab.

Drehen Sie den Plattenteller, bis in den Aussparungen die 2 Transportsicherungen **4** sichtbar werden.

Entfernen Sie durch seitlichen Druck die beiden Transportsicherungen (Fig. 1). Plattentellerbelag auflegen.

Alle Transportsicherungsteile aufbewahren und bei späterem Transport wieder montieren.

Bedienung

Start

Wählen Sie mit der Drehtaste **2** die Plattentellerdrehzahl 33 oder 45 U/min, ziehen Sie den Nadelschutz nach vorne ab und bringen Sie den Lifthebel **1** in Stellung **▼**. Nehmen Sie den Tonarm aus der Rastung der Tonarmstütze und schwenken Sie ihn über die Einlauf-
rille der Schallplatte. Der Tonarm wird jetzt mit dem Lifthebel **1**

bedämpft und plattenschonend abgesenkt **▼**. Mit dem Lifthebel kann der Tonarm an jeder beliebigen Stelle – auch zur kurzzeitigen Spielunterbrechung – abgehoben werden (Lifthebel in Stellung **▼**). Der Plattenteller dreht sich weiter.

Stopp

Am Ende der Schallplatte wird der Tonarm automatisch zur Tonarmstütze zurückgeführt und das Gerät abgeschaltet. Sie können den Plattenspieler auch abschalten, indem Sie den Lifthebel in Stellung **▼** bringen und den Tonarm auf die Tonarmstütze zurückführen. Es empfiehlt sich, bei jedem Zurückführen den Tonarm auf der Stütze einzurasten.

Abtastnadel DN 239

Die Abtastnadel ist durch den Abspielvorgang natürlichem Verschleiß ausgesetzt. Wir empfehlen daher eine regelmäßige Überprüfung, die bei Diamant-Abtastnadeln nach mind. 300 Spielstunden erfolgen sollte. Ihr Fachhändler wird dies gern kostenlos für Sie tun. Abgenutzte oder beschädigte (abgesplitterte) Abtastnadeln zerstören die Schallplatten. Verwenden Sie bei Ersatzbedarf nur die Original Dual-Nadel DN 239. Nachgeahmte Abtastnadeln verursachen oftmals hörbare Qualitätsverluste und erhöhte Schallplatten-Abnutzung. Ziehen Sie die Abtastnadel schräg nach unten ab. Das Einsetzen der Abtastnadel erfolgt in umgekehrter Weise (Fig. 2).

ENGLISH

Controls

- 1 Cueing level
- 2 Speed adjustment
- 3 Tonearm rest with lock
- 4 Transport locking

Preparation

Remove the platter mat.

Rotate the platter until the 2 transport lockings **4** in the holes become visible.

Remove the two transport lockings **4** by pressing them sideways (fig. 1). Now replace the platter mat. Keep all transport safety part for later use.

Operation

Start

Select the required platter speed, 33 or 45 rpm, by means of the knob **2**, swivel the stylus protection cap upwards, set the cueing lever **1** to position **▼** and release the tonearm. Now position the tonearm over the lead-in groove of the record. The tonearm is now lowered slowly onto the record using the cueing lever **1**. The tonearm is lowered slowly, thus preventing damage to your records.

The tonearm can be raised at any position, also for brief interruptions when playing, by means of the cue control lever (cueing lever in position **▼**). The platter continues to rotate in this case.

Stop

At the end of a record, the tonearm is automatically returned to the tonearm rest and the unit is switched off.

You can also switch off the turntable by setting the cue control lever in position **▼** and then setting the tonearm back onto the tonearm rest. It is recommended to lock the tonearm after returned on its rest.

Stylus

The stylus is subject to natural wear and tear during normal playing. Therefore, we recommend you occasionally check the stylus and, in the case of diamond styli, this should be carried out after approximately 300 playing hours. Your specialist dealer will be pleased to do this for you free of charge. Worn or damaged (splintered) styli chisel the modulation from the grooves and destroy records. Therefore, only use the stylus types recommended in the technical data of the cartridge as replacement cartridges. Imitated styli result in audible quality losses and increased wear and tear of records.

Pull off the stylus slanting downwards. Insert the stylus in the reverse mode (Fig. 2).

Les éléments de commande

- 1 Levier de commande du lève-bras
- 2 Réglage de la vitesse du plateau
- 3 Support du bras de lecture avec verrouillage
- 4 Dispositif de sécurité pour le transport

Préparation

Enlevez le revêtement du plateau.

Tournez le plateau porte-disques jusqu'à ce que les deux dispositifs de sécurité pour le transport soient visibles dans les découpes.


Enlevez les deux dispositifs de sécurité pour le transport **4** par pression sur la côte (fig. 1).


Remettez le revêtement du plateau.

Conservez toutes les pièces de sécurité pour la transport et remontez celles-ci lors d'un transport ultérieur.

Maniement


Start

Choisissez la vitesse de 33 ou 45 t/min correspondant au disque posé à l'aide de la touche **2**, relevez la protection de l'aiguille, et amenez le levier de commande du lève-bras **1** en position . Déverrouillez le bras de lecture et amenez-le au-dessus du sillon d'entrée du disque. Le lève-bras **1** amortit la descente du bras de lecture et dépose délicatement l'aiguille de lecture sur le disque. Le

lève-bras permet de relever le bras de lecture à n'importe quel endroit du disque – même pour une interruption momentanée par exemple (lève-bras dans la position ). Le plateau continue à tourner.

Arrêt

En fin de disque, le bras est ramené automatiquement sur son support et l'appareil s'arrête.

On peut aussi arrêter le tourne-disques en amenant le lève-bras dans la position  et en ramenant le bras dans son support.

Nous vous recommandons d'encliqueter le bras sur le support chaque fois vous l'amenez.

Aiguille de lecture

L'aiguille de lecture subit une usure naturelle à l'usage. Nous vous recommandons donc de contrôler occasionnellement son état, au bout d'env. 300 heures de service pour les aiguilles à diamant. Votre revendeur spécialisé s'en chargera de bonne grâce et gratuitement. Les aiguilles usées et endommagées (brisées) abîment les sillons et détruisent les disques. Si vous remplacez l'aiguille, n'utilisez que le type d'aiguille recommandé dans les caractéristiques techniques de la cellule. Les imitations provoquent une baisse nettement audible de qualité et une usure plus importante des disques.

Tirez l'aiguille de lecture diagonalement en bas. Le remontage de l'aiguille se fait en ordre inverse (Fig. 2).

NEDERLANDS

Bedieningselementen

- 1 Lift handle
- 2 Plateau-toerental-instelling
- 3 Toonarm steun met -vergrendeling
- 4 Transport beveiliging

Vorbereiding

Neemt u hiervoor eerst de plateau-mat van het plateau.

Draait u het plateau zo ver dat in de uitsparingen de twee transportzekeringen **4** zichtbaar worden.

Verwijder door zijdelingse druk de beide transport beveiligingen **4** (fig. 1). Nu kunt u de plateau-mat weer opleggen.

Alle transportbeveiligingsonderdelen bewaren en bij een later transport weer monteren.

De bediening

Start

Kies met de draaitoets **2** het gewenste plateau-toerental 33 of 45 t.p.m., klap de naaldbescherming naar boven en breng de lifthandle **1** in de stand **▼**. Ontgrendel de toonarm en beweeg deze boven de inloopgroef van de grammofoonplaat. Wanneer de lifthandle in de stand **▼** wordt bewogen, daalt de toonarm behoedzaam naar de grammofoonplaat.

Behalve in de aanloopgroef kan de toonarm boven elke gewen-

ste plaats van de grammofoonplaat worden gebracht (lifthandle in de stand **▼**).

Stop

Aan het einde van de grammofoonplaat wordt de toonarm automatisch naar de toonarm-steun teruggevoerd en wordt het apparaat uitgeschakeld.

De platenspeler is ook uit te schakelen, door de lifthandle in de stand **▼** te brengen en de toonarm naar de steun te bewegen.

Aanbeiden wordt nadat de toonarm op de steun is teruggekomen deze te vergrendelen.

Aftastnaald

De aftastnaald is door het gebruik onderhevig aan een natuurlijke slijtage. Wij bevelen daarom een geregelde controle van de aftastnaald aan, in het geval van diamant-aftastnaalden na ca. 300 uren van gebruik. Uw vak-handelaar zal dat gaarne kostenloos voor u doen. Afgesleten of beschadigde naaldpunten tasten de modulatie in de grammofoonplaten-groef aan en zullen in het algemeen de grammofoonplaat ongeschikt maken voor verder gebruik. Wilt u de aftastnaald vervangen, ziet u er dan op toe, dat alleen het op de bijlage vermelde naaldtype ter vervanging wordt geplaatst. Imitatie-vervangingsnaalden geven een hoorbaar kwaliteitsverlies en meestal een verhoogde slijtage van de grammofoonplaat.

Voor verwijdering van de naald deze schuin naar beneden trekken. Het inzetten gebeurt op de tegengestelde wijze (Fig. 2).

I comandi

- 1 Levetta sollevamento braccio
- 2 Regolazione della velocità del piatto
- 3 Supporto braccio
- 4 Sicurezza per il trasporto

Preparazione

Togliere la copertura del piatto.

Girare il piatto del giradischi, finché appaiono nelle fessure le 2 sicurezza di trasporto **4**.

Levare le due viti per il trasporto tramite pressione laterale **4** (ill. 1).

Rimettere la copertura del piatto.



Conservare tutte le parti necessarie per il trasporto per utilizzarle in caso di un futuro trasporto.


Uso

Avviamento


Regolare il numero dei giri 33 o 45 giri/min. tramite il tasto a rotazione

2, sfilare in avanti il salvapuntina e portare la levetta sollevabraccio

1 in posizione . Togliere il braccio dall'incastro del supporto braccio e portarlo sul solco iniziale del disco. Azionando ora la levetta sollevamento braccio **1** il braccio si abbassa a discesa frenata avendo cura dei vostri dischi . Tramite la levetta sollevamento

braccio, il braccio potrà essere sollevato in qualsiasi punto – anche per una breve interruzione della riproduzione – (levetta in posizione ). Il piatto continua a girare.

Arresto

A fine disco il braccio viene riportato automaticamente sul supporto e l'apparecchio si spegne. L'apparecchio può anche essere spento portando la levetta sollevamento braccio in posizione  e riportando il braccio sul suo supporto. Ogni qual volta si riporta il braccio sul suo supporto raccomandiamo di farlo incastrare.

Puntina DN 239

La puntina è soggetta ad una naturale usura attraverso la lettura di dischi. Pertanto consigliamo un controllo saltuario che per le puntine di diamante dovrebbe effettuarsi dopo 300 ore d'uso circa. Il vostro rivenditore lo farà volentieri gratuitamente. Puntine consumate o danneggiate (scagliate) asportano la modulazione dai solchi sonori e rovinano i dischi. In caso di sostituzione usare sempre la puntina originale DN 239. Puntine di imitazione provocano spesso perdite di qualità notevoli ed usura eccessiva dei dischi. Per togliere la puntina sfilarla inclinata in giù. Il montaggio della puntina si esegue nella stessa maniera (ill. 2).

Technische Daten Meßwerte = typische Werte	Technical data Measured values = typical values	Caractéristiques techniques Valeurs mesurées = valeurs typiques	
Riemenantrieb Gleichstrommotor	Belt drive DC motor	Entraînement à courroie moteur à courant	Dual DC 200-1
Betriebsspannung Gleichstrom	Operating voltage DC	Tension service courant continu	12 V
Stromaufnahme bei Anlauf bei Spielbetrieb	Power consumption at start at play	Consommation au démarrage de courant en fonctionnement	approx. 250 mA approx. 50 mA
Plattenteller-Drehzahlen	Platter speeds	Vitesses du plateau	33 $\frac{1}{3}$, 45 rpm
Plattenteller nichtmagnetisch, abnehmbar	Platter non-magnetic, removable	Plateau antimagnétique, amovible	304 mm Ø
verwindungssteifer Alu-Rohrtonarm	Distortion-free aluminium tubular tonearm	Bras en tube d'aluminium, antitorsion	
Magnet-Tonabnehmer HiFi DIN 45 500 rot R rechter Kanal grün RG rechter Kanal Masse blau GL linker Kanal Masse weiß L linker Kanal	Cartridge HiFi DIN 45 500 red R right channel green RG right channel ground blue GL left channel ground white L left channel	Cellule HiFi DIN 45 500 rouge R canal droit vert RG masse canal droit bleu GL masse canal gauche blanc L canal gauche	Dual DMS 239
Diamantnadel	Diamond stylus	Aiguille/diamant	Dual DN 239
Auflagekraft	Stylus pressure	Pression verticale	25 mN
Gleichlaufschwankungen nach DIN	Wow and flutter (DIN)	Tolérance de vites (DIN)	± 0,20%
Störspannungsabstand (nach DIN 45 500) Rumpel-Fremdspannungsabstand Rumpel-Geräuschspannungsabstand	Signal-to-noise ratio (DIN 45 500) Rumble unweighted signal-to-noise ratio Rumble weighted signal-to-noise ratio	Rapport signal/bruit (DIN 45 500) Signal/tension extérieure de ronflement Signal/tension perturbatrice de ronflement	35 dB 55 dB
Effektive Tonarmlänge	Effective tonearm length	Longueur efficace du bras	211 mm
Kröpfungswinkel	Offset angle	Angle de coude	26°
Überhang	Overhang	Excédent	19,5 mm
Tangentialer Spurfehlwinkel	Tangential tracking error	Angle tangentiel de l'erreur de piste	0,15°/cm Rad.

Dual GmbH

Postfach 1144

7742 St. Georgen/Schwarzwald

277 649 0285

Copyright by Dual